

Eine zweckbetonte zweiflämmige Variante mit bewährten Standardleuchtstoffröhren.


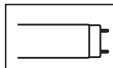
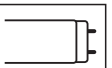





Eine der ersten Neonleuchten aus traditionell gefertigten Metallkomponenten. Durch ihre außergewöhnliche Formensprache ist sie überall dort gefragt, wo ein außergewöhnlicher Akzent zu setzen ist. In großen Räumen kommt sie ganz besonders in stringenter Reihung zur Geltung.

**EBOLICHT**  
SEIT 1911



# Mannheim II

Kollektion EBOLICHT

<p><b>Abgebildete Leuchte:</b> Leuchte 2 x 20 Watt, Metallteile aus veredeltem Stahlblech, Rohre Ø 16 mm, Tiefschwarz (S/S), 750 mm Pendelrohrabhangung Ø 16 mm, Elektrik mit verlustarmem Vorschaltgerät und Starter im Baldachin</p>	<p><b>Leuchtenlänge / Röhrenlänge</b> 820 mm / 590 mm (2 x 20 Watt) 1430 mm / 1200 mm (2 x 40 Watt) 1730 mm / 1500 mm (2 x 65 Watt)</p> <p><b>Abhängehöhe Decke bis Unterkante Leuchte</b> 500 mm / 750 mm 1000 mm / 1500 mm</p> <p><b>Extras</b></p> <ul style="list-style-type: none"> <li>• Sonderlängen der Pendelrohrabhangung möglich</li> <li>• Die Leuchtstoffröhren T12, Ø 38 mm, Warmton, können mitbestellt werden</li> </ul> <p>Sonderausführungen auf Anfrage</p>	 <p>Durch hochwertiges vernickeltes Zahn-gelenk zur Seite verstellbar</p>	<div style="display: flex; justify-content: space-around;"> <div style="border: 1px solid black; padding: 5px; text-align: center;">   <b>T8</b> </div> <div style="border: 1px solid black; padding: 5px; text-align: center;">   <b>T12</b> </div> </div> <div style="margin-top: 10px;">    </div> <div style="margin-top: 10px; font-size: small;">   elektrische Bauteile geprüft         </div>
--	--	---	--

## Materialien - Oberflächen

Stahlblech beschichtet / lackiert



Tiefschwarz  
S/S



Reinweiß, RAL 9010  
S/W

Sonderlackierung in RAL-Farbtönen möglich

Stahlblech natur



Klarlack matt  
S/M



Klarlack glänzend  
S/G